

RUNDSTANGEN FÜR ADAPTER Ø15 MM ROLLEN (R) SS 304



Rundstange Ø 8 mm mit 15 mm Rolle, für Griffe und Verschlüsse mit Mehrpunktzungen. Das Maß L gibt die Gesamtlänge vom abgeflachten Ende bis zum Ende der Rolle an. Stangenmodell R wird mit einem Stangenadapter verwendet (separat erhältlich). Der Adapter erhöht die Gesamtlänge um 14 mm (siehe Zeichnung).



MATERIAL

Rivet: Stahl, verzinkt

Rod: Steel, zinc plated or stainless steel 316

Rollen: Brass, unplated or nickel plated

ÄHNLICHE PRODUKTE

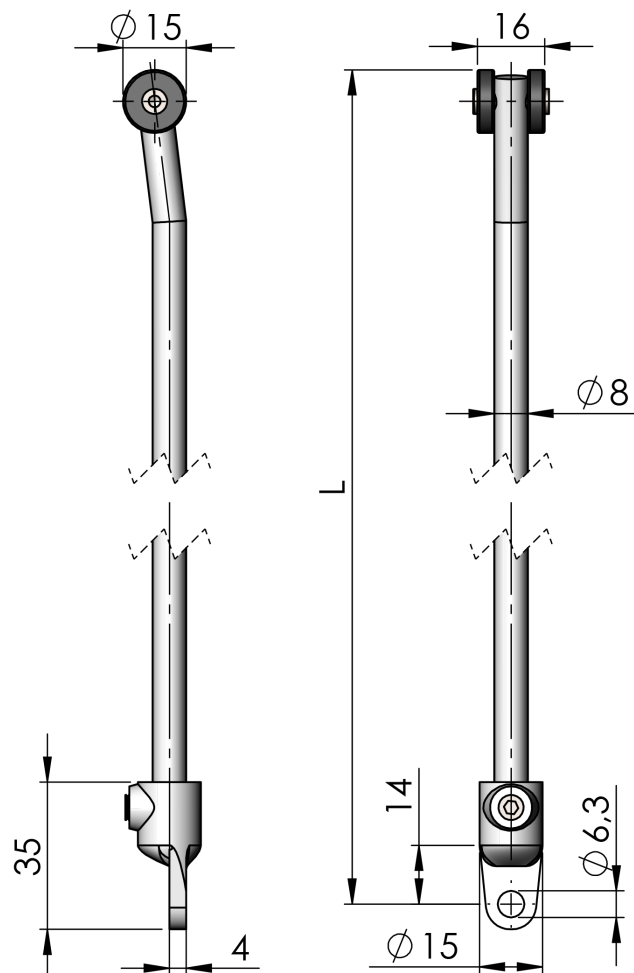
Zungen: 2-490, 2-491, 2-500b, 2-510

Anderes Material: 2-541

Stangenführungen: 2-560, 2-570

Rod adapters: 2-541

Use the Index Code at industrilas.com



Industrilas
— When access counts —

Bestell-Nr.	Material	Länge in mm	Type
283011	Edelstahl 304	L=400 mm	Stange R
283012	Edelstahl 304	L=500 mm	Stange R
283013	Edelstahl 304	L=600 mm	Stange R
283014	Edelstahl 304	L=800 mm	Stange R
283015	Edelstahl 304	L=900 mm	Stange R
283016	Edelstahl 304	L=1000 mm	Stange R
283017	Edelstahl 304	L=1100 mm	Stange R
283018	Edelstahl 304	L=1200 mm	Stange R
283021	Edelstahl 304	L=700 mm	Stange R